

Blocs Autonomes d'Eclairage de Sécurité

Généralités

Les Blocs Autonomes d'Eclairage de Sécurité sont appelés plus généralement « Blocs de Secours » et sont destinés à éclairer distinctement les issues à emprunter lors d'une évacuation d'urgence ou de défaillance de l'éclairage principal. Dans ce cas le Bloc s'éclaire et via le pictogramme, indique la sortie la plus proche pour évacuer la pièce. Le Bloc est équipé d'une batterie qui va assurer l'alimentation de son éclairage pendant un temps restreint, il se place généralement au-dessus des portes mais également au niveau bas, notamment dans les parkings.

Leur installation est obligatoire dans tous les Etablissements Recevant du Public. Ils se déclinent en 3 catégories : évacuation, habitation, ambiance et peuvent se compléter afin de renforcer leur action.

Les différents types d'éclairage

Dans tout type d'établissement un éclairage électrique est prévu, cet éclairage comprend :

- Un éclairage obligatoire normal,
- Un éclairage de remplacement éventuel (permet de poursuivre l'exploitation de l'établissement en cas de défaillance de l'éclairage normal),
- Un éclairage de sécurité obligatoire qui permet l'évacuation de l'établissement en cas de défaillance de l'éclairage normal/remplacement).



La Réglementation

- Normes NF EN 60598-2-22
- NF C 71- 800, selon l'arrêté du 14 décembre 2011

L'éclairage de sécurité est obligatoire pour

- Les établissements recevant du public (arrêté du 23 juin 1980, du 22 juin 1990, du 19 novembre 2001 et du 11 décembre 2009).
- Les établissements recevant des travailleurs (décret 88-1056 du 14 novembre 1988) et arrêté du 7 novembre 2011.
- Les immeubles d'habitation 3^{ème} famille B et 4^{ème} famille (art.27 arrêté du 31 janvier 1986).
- Le immeubles de grande hauteur (arrêté du 30 décembre 2011).

Selon l'article R123-43 du code de la construction, les exploitants sont tenus en ce qui le concerne l'éclairage de sécurité, de s'assurer que les installations ou équipements sont maintenus et entretenus en conformité avec les dispositions de la présente réglementation. A cet effet, ils font respectivement procéder, périodiquement en cours d'exploitation aux vérifications nécessaires par les organismes ou personnes agréées.

Les types de Blocs de secours

- **BAES** : Bloc Autonome d'Eclairage de Sécurité (1heure/ 60 lumens) : ERP/ ERT
- **BAEH** : Bloc Autonome d'Eclairage de Sécurité pour Habitation
- **Bloc anti panique** : (360 lumens : ERP) Dit aussi bloc d'ambiance
- **Bloc bi fonction** : BASE = BAEH (locaux à sommeil)

Siège social : 40 Rue Damrémont - 75018 PARIS

Tel : 01 77 74 12 60 - Fax : 01 41 54 09 17 @ : info@sagex.fr

Les différents types d'éclairage

Dans tout type d'établissement un éclairage électrique est prévu, cet éclairage comprend :

- Un éclairage obligatoire normal,
- Un éclairage de remplacement éventuel, il permet de poursuivre l'exploitation de l'établissement en cas de défaillance de l'éclairage normal,
- Un éclairage de sécurité obligatoire qui permet l'évacuation des personnes en signalant les axes d'évacuation.

La maintenance

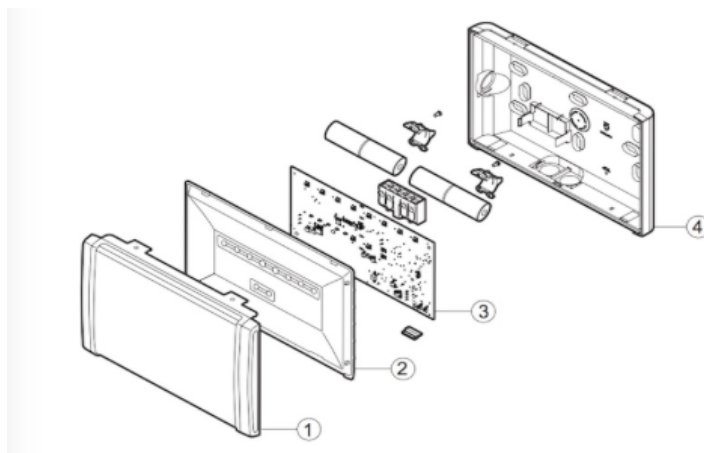
La réglementation prévoit à minima une visite par an dans le cadre de la vérification des Blocs de Secours. SAGEX effectue ses interventions selon un calendrier prévisionnel afin de respecter les intervalles de maintenances et prévoit de faire les interventions au plus tôt 6 semaines avant le mois relatif à la dernière intervention et au plus tard 6 semaines après. Pour chaque site, l'intervention est calée sur un calendrier géographique. La date d'intervention peut aussi varier en fonction de la date de signature du contrat.

SAGEX réalise la maintenance des blocs de secours de la façon suivante ;

- Contrôle visuel du bon état général de la coque du Bloc,
- Test sur l'arrivée du courant,
- Mise en test suite à l'arrêt du courant,
- Contrôle de l'allumage des lampes de sécurité et remplacement si nécessaire,
- Fonctionnement de la télécommande et test d'autonomie,
- Réaction au rétablissement du courant général,
- Collage d'une étiquette de réussite au contrôle,
- Rapport de visite sur le Bon d'Intervention,
- Remplissage du registre de sécurité.

Visuel d'un bloc démonté

- 1 Diffuseur
- 2 Réflecteur
- 3 Carte électronique
- 4 Socle



SAGEX effectue l'étude de la conception, la réalisation, la vérification de conformité et les vérifications périodiques.

Siège social : 40 Rue Damrémont - 75018 PARIS

Tel : 01 77 74 12 60 - Fax : 01 41 54 09 17 @ : info@sagex.fr